

LA MÁXIMA
EFICIENCIA CON
TECNOLOGÍA
TRIFÁSICA
MULTI-MPPT

10TL M / 15TL M / 20TL M / 33TL M / 40TL M480

Familia de inversores trifásicos multi-string para uso doméstico, industrial y en instalaciones fotovoltaicas de campo.

Máxima eficiencia con dos entradas MPPT independientes

Única etapa de potencia con un avanzado sistema de seguimiento del punto de potencia máxima (MPPT), que permite extraer la máxima energía del campo FV incluso en situaciones difíciles como las de nubosidad variable y sombreados parciales. Gran flexibilidad para configurar el campo fotovoltaico gracias al amplio rango de tensión de entrada de su doble sistema de seguimiento MPPT. Posibilita configuraciones asimétricas.

Tecnología Plug & Play

Muy fáciles de instalar. La conexión del inversor a la instalación se realiza de manera rápida y sencilla. Permite adecuar fácilmente la configuración e idioma del inversor a cada país desde la pantalla del propio inversor.

Diseño robusto

Envolvente de acero especialmente diseñada para su instalación en interior y exterior (IP65). Soporta temperaturas extremas. Su diseño, junto con las pruebas de estrés a las que son sometidos, les permite alcanzar una vida útil de más de 20 años.

Fácil mantenimiento

Datalogger interno para almacenamiento de datos hasta 3 meses. Control desde un PC remoto o *in situ* desde el teclado del frontal del inversor a través de la pantalla LCD. LEDs indicadores de estado y alarmas.

Fácil de manejar

Los inversores INGECON® SUN 3Play TL M presentan una pantalla LCD para monitorizar el estado del inversor y sus variables internas de manera sencilla. El display también dispone de tres LEDs para indicar el estado de operación del inversor. Todo ello facilita las tareas de mantenimiento.

Software incluido

Incluyen sin coste las aplicaciones INGECON® SUN Manager, INGECON® SUN Monitor y su versión para smartphone iSun Monitor para la monitorización y registro de datos del inversor a través de internet. Comunicaciones RS-485 incluidas de serie. Además, el usuario puede descargar desde la web www.ingeteam.com la última versión del firmware del inversor, y actualizarlo utilizando una simple tarjeta de memoria SD.

Garantía estándar de 5 años, ampliable hasta 25 años



10TL M / 15TL M / 20TL M / 28TL M / 33TL M / 24TL M480 / 40TL M480

Diferentes versiones para elegir

En su intento de satisfacer las necesidades de sus clientes, Ingeteam ha creado distintas versiones para la familia INGECON® SUN 3Play TL M:

- “STD”: Versión Estándar
- “PRO”: Versión Premium

Todas las versiones vienen equipadas con varistores DC y AC tipo III. La versión Estándar “STD” representa el equipo más básico. Presenta una doble entrada MPPT con bornas e integra de serie un seccionador DC.

Por otro lado, versión Premium “PRO” incluye las dos opciones de conexión DC: entrada a bornas y conectores rápidos. Además, integra también un seccionador DC, fusibles DC y medición de corrientes. También lleva de serie descargadores de sobretensión AC, tipo II.

PRINCIPALES CARACTERÍSTICAS

- Sistema MPPT.
- Eficiencia máxima 98,5%.
- Entradas digitales.
- Comunicaciones RS-485 de serie.
- Actualización de firmware a través de una tarjeta de memoria SD.
- Software INGECON® SUN Manager para la visualización de parámetros y el registro de datos de la planta.
- Visualización de datos de la planta mediante el software INGECON® SUN Monitor.
- Pantalla LCD.
- Fácil mantenimiento.
- Contacto libre de potencial configurable desde el display para indicar fallo de aislamiento o conexión a red.
- Solución Plug & Play.
- Apto para instalaciones interiores y exteriores (IP65).
- Óptimas prestaciones a altas temperaturas.
- Diferentes versiones para todo tipo de proyectos.
- Diseño compacto.
- Idioma, Código de país y tensión nominal configurables por display.

PROTECCIONES

- Polarización inversa.
- Cortocircuitos y sobrecargas en la salida.
- Anti-isla con desconexión automática.
- Fallo de aislamiento.
- Sobretensiones DC y AC con descargadores tipo III.

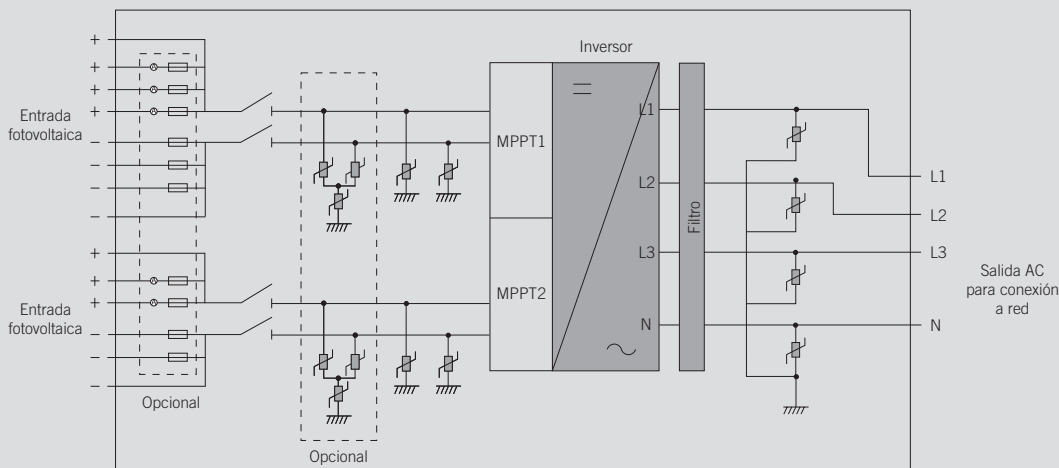
ACCESORIOS OPCIONALES

- Comunicación entre inversores mediante Ethernet, GSM / GPRS o Wi-Fi. Disponible también una segunda tarjeta de comunicación RS-485.
- Kit de autoconsumo.
- INGECON® SUN EMS Board.

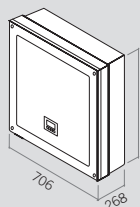
VENTAJAS

- Mayor rendimiento gracias al sistema MPPT.
- Mantenimiento sencillo.
- Larga vida útil del inversor.

3Play TL M Versión PRO (20 kW)



Dimensiones y peso (mm)



10TL M / 15TL M / 20TL M / 24TL M480
57,8 kg.

28TL M / 33TL M / 40TL M480
62,5 kg.

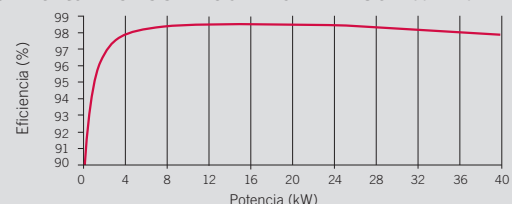
	10TL M	15TL M	20TL M	33TL M	40TL M480
Valores de Entrada (DC)					
Recommended PV array power range ⁽¹⁾	10,3 - 13,4 kW	15,5 - 20,1 kW	20,6 - 26,8 kW	34 - 45 kW	41,2 - 53,6 kW
Voltage range MPP1 ⁽²⁾	200 - 820 V				
Voltage range MPP2 ⁽²⁾	200 - 820 V				
Maximum voltage ⁽³⁾	1.000 V				
Maximum current (Input 1 / Input 2) ⁽⁴⁾	30 / 20 A	30 / 20 A	30 / 20 A	40 / 40 A	40 / 40 A
Inputs with terminal blocks (Input 1 / Input 2)	1 / 1				
Inputs with PV connectors (Input 1 / Input 2) ⁽⁵⁾	3 / 2	3 / 2	3 / 2	5 / 5	5 / 5
MPPT	2				
Valores de Salida (AC)					
Potencia nominal	10 kW	15 kW	20 kW	33 kW	40 kW
Máxima temperatura a potencia nominal ⁽⁶⁾	55 °C	55 °C	55 °C	51 °C	51 °C
Corriente máxima	15 A	22 A	29 A	48 A	48 A
Tensión nominal	400 V	400 V	400 V	400 V	480 V
Rango de tensión	187 - 528 V	187 - 528 V	187 - 528 V	304 - 528 V	304 - 528 V
Frecuencia nominal	50 / 60 Hz				
Factor de Potencia	1				
Factor de Potencia ajustable ⁽⁷⁾	Sí. Smáx=10 kVA; Qmax=10 kVAR	Sí. Smáx=15 kVA; Qmax=15 kVAR	Sí. Smáx=20 kVA; Qmax=20 kVAR	Sí. Smáx=33 kVA; Qmax=20 kVAR	Sí. Smáx=40 kVA; Qmax=24 kVAR
THD	<3%				
Rendimiento					
Eficiencia máxima	98,5%				
Euroeficiencia	98,3%				
Datos Generales					
Sistema de refrigeración	Ventilación forzada				
Caudal de aire	200 m³/h	200 m³/h	200 m³/h	400 m³/h	400 m³/h
Consumo en stand-by ⁽⁸⁾	10 W				
Consumo nocturno	1 W				
Temperatura de funcionamiento	-25 °C a 65 °C				
Humedad relativa (sin condensación)	0 - 100%				
Grado de protección	IP65				
Marcado	CE				
Normativa EMC y de seguridad	EN 61000-6-1, EN 61000-6-2, EN 61000-6-3, EN 61000-6-4, EN 61000-3-2, EN 61000-3-3, EN 61000-3-11, EN 61000-3-12, EN 62109-1, EN 62109-2, IEC62103, EN 50178, FCC Part 15, AS3100				
Normativa de conexión a red	RD1699/2011, DIN V VDE V 0126-1-1, EN 50438, CEI 0-16 Ed. III, CEI 0-21, VDE-AR-N 4105:2011-08, G59/2, G83/2 ⁽⁹⁾ , P.O.12.3, AS4777.2, AS4777.3, IEC 62116, IEC 61727, UNE 206007-1, ABNT NBR 16149, ABNT NBR 16150, South African Grid code, Chilean Grid Code, Romanian Grid Code, Ecuadorian Grid Code, Peruvian Grid code, IEEE 929, Thailand MEA & PEA requirements, DEWA (Dubai) Grid Code, Jordan Grid Code				

	Versión STD	Versión PRO
Bornas	✓	✓ ^(*)
Conectores fotovoltaicos		✓
DC Seccionador	✓	✓
Descargadores DC, tipo 2		✓
Descargadores DC y AC, tipo 3	✓	✓
Fusibles DC		✓
Kit de medida de corrientes		✓

(*) Bornas no disponibles para las versiones PRO de los inversores INGECON® SUN 33TL M y 40TL M480.

Notas: ⁽¹⁾ Dependiendo del tipo de instalación y de la ubicación geográfica ⁽²⁾ La potencia de salida quedará condicionada por la configuración de tensión y corriente elegida en cada entrada ⁽³⁾ No superar en ningún caso. Considerar el aumento de tensión de los paneles 'Voc' a bajas temperaturas ⁽⁴⁾ La corriente máxima por conector FV es 11 A para las versiones Premium ⁽⁵⁾ Disponibles conectores dobles para conectar dos cables por cada entrada ⁽⁶⁾ Por cada °C de incremento, la potencia de salida se reducirá un 1,8% ⁽⁷⁾ Q=0 fuera del rango de tensión MPP ⁽⁸⁾ Consumo desde el campo fotovoltaico ⁽⁹⁾ Sólo para inversores hasta 16 A de salida.

Rendimiento INGECON® SUN 40TL M480 V_{dc} = 720 V





Ingeteam

Ingeteam Power Technology, S.A.

Avda. Ciudad de la Innovación, 13
31621 SARRIGUREN (Navarra) - Spain
Tel.: +34 948 288 000 / Fax: +34 948 288 001
e-mail: solar.energy@ingeteam.com

Ingeteam S.r.l.

Via Emilia Ponente, 232
48014 CASTEL BOLOGNESE (RA) - Italy
Tel.: +39 0546 651 490 / Fax: +39 054 665 5391
e-mail: italia.energy@ingeteam.com

Ingeteam SAS

La Naurouze B - 140 rue Carmin
31670 Labège - France
Tel.: +33 (0)5 61 25 00 00 / Fax: +33 (0)5 61 25 00 11
e-mail: france@ingeteam.com

Ingeteam INC.

3550 W. Canal St.
MILWAUKEE, WI 53208 - USA
Tel.: +1 (414) 934 4100 / +1 (855) 821 7190 / Fax: +1 (414) 342 0736
e-mail: solar.us@ingeteam.com

Ingeteam, a.s.

Technologická 371/1
70800 OSTRAVA - PUSTKOVEC
Czech Republic
Tel.: +420 59 732 6800 / Fax: +420 59 732 6899
e-mail: czech@ingeteam.com

Ingeteam Shanghai, Co. Ltd.

Shanghai Trade Square, 1105
188 Si Ping Road
200086 SHANGHAI - P.R. China
Tel.: +86 21 65 07 76 36 / Fax: +86 21 65 07 76 38
e-mail: shanghai@ingeteam.com

Ingeteam, S.A. de C.V.

Ave. Revolución, nº 643, Local 9
Colonia Jardín Español - MONTERREY
64820 - NUEVO LEÓN - México
Tel.: +52 81 8311 4858 / Fax: +52 81 8311 4859
e-mail: northamerica@ingeteam.com

Ingeteam Ltda.

Rua Estácio de Sá, 560
Jd. Santa Genebra
13080-010 Campinas/SP - Brazil
Tel.: +55 19 3037 3773
e-mail: brazil@ingeteam.com

Ingeteam Pty Ltd.

Unit 2 Alphen Square South
16th Road, Randjiespark
Midrand 1682 - South Africa
Tel.: +2711 314 3190 / Fax: +2711 314 2420
e-mail: southafrica@ingeteam.com

Ingeteam SpA

Los militares 5890, Torre A, oficina 401
7560742 - Las Condes
Santiago de Chile - Chile
Tel.: +56 2 29574531
e-mail: chile@ingeteam.com

Ingeteam Power Technology India Pvt. Ltd.

2nd Floor, 431
Udyog Vihar, Phase III
122016 Gurgaon (Haryana) - India
Tel.: +91 124 420 6491-5 / Fax: +91 124 420 6493
e-mail: india@ingeteam.com

Ingeteam Sp. z o.o.

Ul. Koszykowa 60/62 m 39
00-673 Warszawa - Poland
Tel.: +48 22 821 9930 / Fax: +48 22 821 9931
e-mail: polska@ingeteam.com

Ingeteam Australia Pty Ltd.

iAccelerate Centre, Building 239
Innovation Campus, Squires Way
North Wollongong, NSW 2500 - Australia
Tel.: +61 499 988 022
e-mail: australia@ingeteam.com

Ingeteam Panama S.A.

Calle Manuel Espinosa Batista, Ed. Torre Internacional
Business Center, Apto./Local 407 Urb.C45 Bella Vista
Bella Vista - Panama
Tel.: +50 761 329 467

Ingeteam Service S.R.L.

Bucuresti, Sector 2, Bulevardul Dimitrie Pompeiu Nr 5-7
Cladirea Hermes Business Campus 1, Birou 236, Etaj 2
Romania
Tel.: +40 728 993 202

Ingeteam Philippines Inc.

Office 2, Unit 330, Milelong Bldg.
Amorsolo corner Rufin St.
1230 Makati
Gran Manila - Philippines
Tel.: +63 0917 677 6039